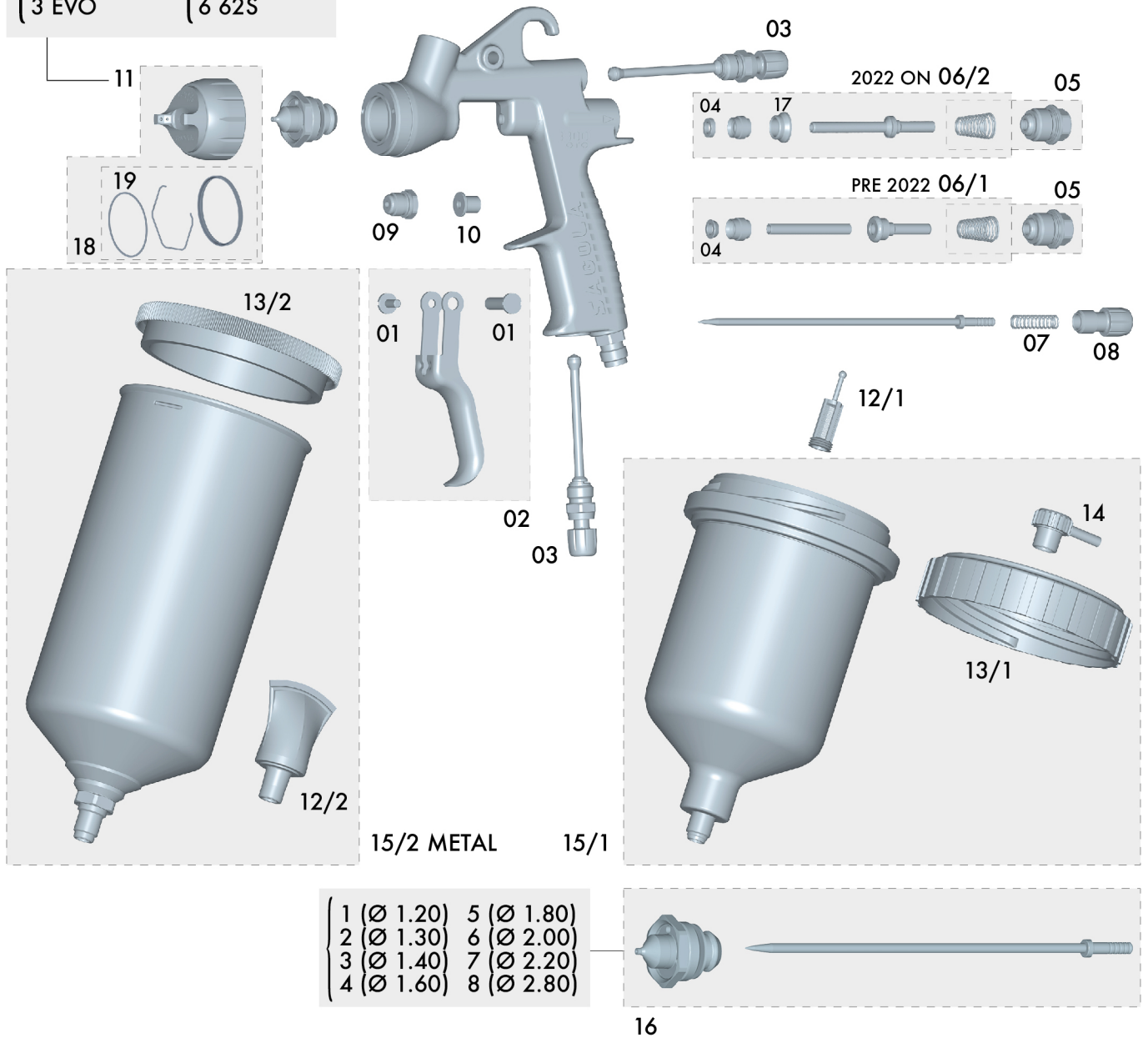


(\*) Mín. 5 uds.

ed. 02

{ 1 TECH  
 2 GTO HVLP  
 3 EVO }
 { 4 3300 EPA  
 5 64S  
 6 62S }



Nº	Cod.	U.
01	56418429	1
02	56418637	1
03	56415254	2
04	56418494	1
05	56418701	1
06/1	56418664	1
06/2	56418669	1

Nº	Cod.	U.
07	56410072	1
08	57810342	1
09	57212211	1
10	51910608	1
11/1	56418551	1
11/2	56418552	1
11/3	56418558	1

Nº	Cod.	U.
11/4	56418645	1
11/5	56418646	1
11/6	56418647	1
12/1	56418438	1
12/2	56418003	1
13/1	57111508	1
13/2	57111513	1

Nº	Cod.	U.
14	55712157	1
15/1	56418085	1
15/2	56418082	1
16/1	10011180	1
16/2	10011191	1
16/3	10011181	1
16/4	10011182	1

Nº	Cod.	U.
16/5	10011183	1
16/6	10011188	1
16/7	10011192	5
16/8	10011190	1
17	54110012	1
18	56418679	1
19	56418682	1

• Este dibujo no es la lista de materiales  
 • This drawing is not the bill of materials  
 • Ce schéma n'est pas la liste de matériaux

• Diese Zeichnung ist nicht die Stückliste  
 • Este desenho não é a lista de materiais  
 • Questo disegno non è la distinta base